


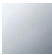

**CL.1 Mélangeur lavabo à 3 trous sans garniture d'écoulement - Dark Platinum  
brossé**

CL.1

ST 010 101 5705



- saillie 160 mm
- bec déverseur fixe
- forme de jet rectangulaire avec 40 jets individuels
- hauteur de robinetterie 108 mm
- hauteur jusqu'au mousseur 94 mm
- diamètre de percement des robinets latéraux 32 mm
- diamètre de percement du bec 35 mm
- rosace 60 x 47 mm
- 2x flexible de pression M 10 x 1 vissé, étanchéité contrôlée
- débit maxi. 4 l/min
- sans plomb
- Ce produit contribue au respect des exigences des systèmes d'évaluation des bâtiments écologiques, par exemple LEED®, BREEAM®, DGNB

	Dark Platinum brossé	ST 010 101 5705-99
	Chrome	ST 010 101 5705-00
	Platine brossé	ST 010 101 5705-06

**Composants individuels de ce set**

Ce set requiert les composants suivants

1x 13 714 705-99



1x 20 004 716-99



1x 20 004 715-99





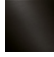
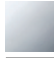


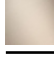

**CL.1 Mélangeur lavabo à 3 trous sans garniture d'écoulement - Dark Platinum  
brossé**

CL.1

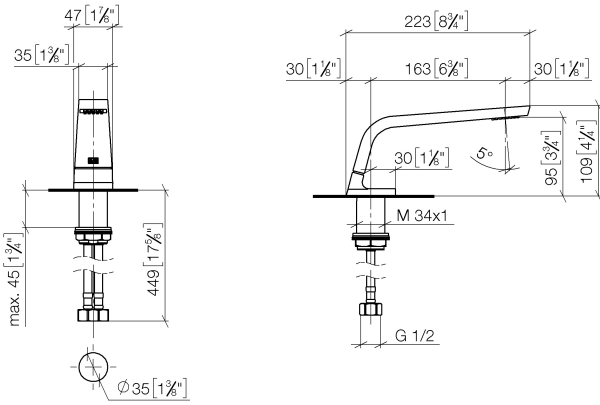
ST 010 101 5705



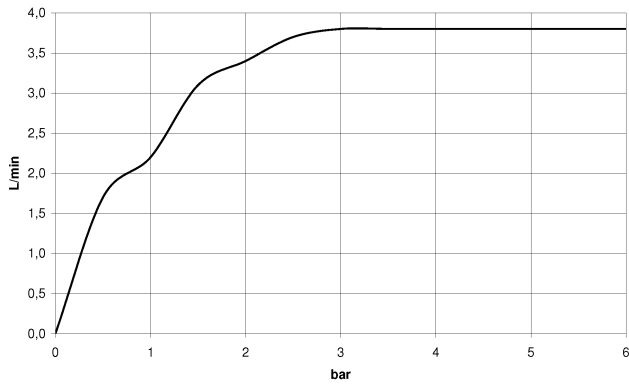
- saillie 160 mm
- bec déverseur fixe
- forme de jet rectangulaire avec 40 jets individuels
- hauteur de robinetterie 108 mm
- hauteur jusqu'au mousseur 94 mm
- diamètre de percement 35 mm
- 2x flexible de pression M 10 x 1 vissé, étanchéité contrôlée
- raccord 1/2"
- débit maxi. 4 l/min
- sans plomb
- Ce produit contribue au respect des exigences des systèmes d'évaluation des bâtiments écologiques, par exemple LEED®, BREEAM®, DGNB

	Dark Platinum brossé	13 714 705-99
	Chrome	13 714 705-00
	Platine brossé	13 714 705-06
	Dark Chrome	13 714 705-19
	Champagne brossé (Or 22cts)	13 714 705-46
	Champagne (Or 22cts)	13 714 705-47

ST 010 101 5705  
mm [inches]



**Diagramme de débit**

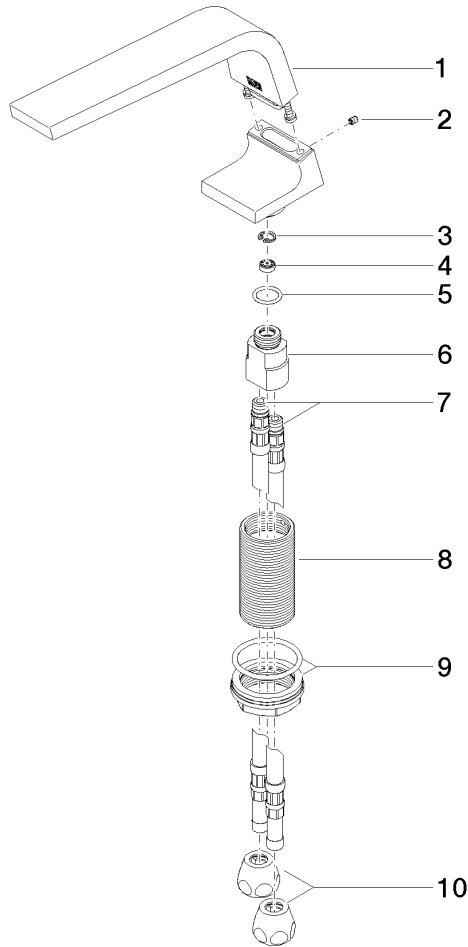


**Certificats**

GDV\_0400279.      LGA\_28686.      IAPMO\_N-4976.      IAPMO\_8834 (1).      WRAS\_1512011.  
IAPMO\_4976 (4).      IAPMO\_6397.

ST 010 101 5705

Les pièces pour les  
autres finitions  
peuvent être  
trouvées ici : Chrome



**Liste des pièces de rechange**

N°	Article Numéro	Désignation	Fréquence de montage	Délai de livraison
1	90 11 70 002 00-99	bec déverseur	1	30
2	09 31 11 044 90	tige	1	2
3	09 16 01 016 90	anneau	1	2
4	09 23 01 034 90	limiteur de débit	1	2
5	09 14 10 130 90	joint	1	2
6	09 11 10 055 10 90	raccord	1	2
7	04 30 04 016 00 90	flexible	2	60
8	09 30 01 208 90	raccord	1	2
9	04 23 10 044 06 90	set de fixation	1	2
10	90 23 30 040 00-99	joint américain	2	30

**CL.1 Mélangeur lavabo à 3 trous sans garniture d'écoulement - Dark Platinum  
brossé**


CL.1

ST 010 101 5705



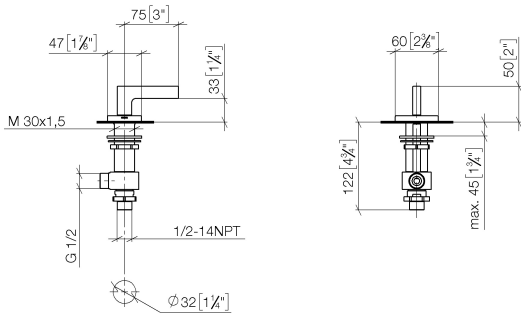
- diamètre de perçement 32 mm
- rosace 60 x 47 mm
- avec marquage froid

S'adapte aux gammes suivantes : CL.1, CYO

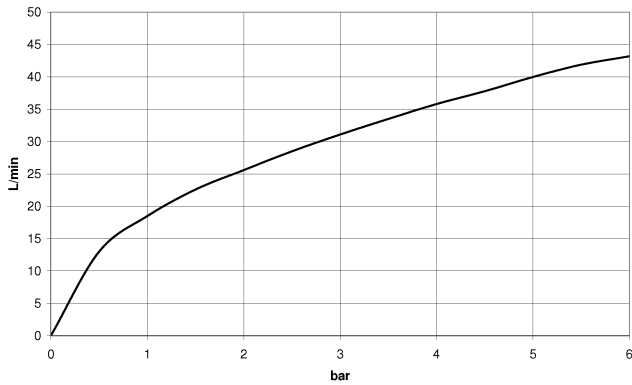
	Dark Platinum brossé	20 004 716-99
	Chrome	20 004 716-00
	Platine brossé	20 004 716-06
	Laiton brossé (Or 23cts)	20 004 716-28
	Champagne brossé (Or 22cts)	20 004 716-46
	Champagne (Or 22cts)	20 004 716-47



ST 010 101 5705  
mm [inches]



**Diagramme de débit**



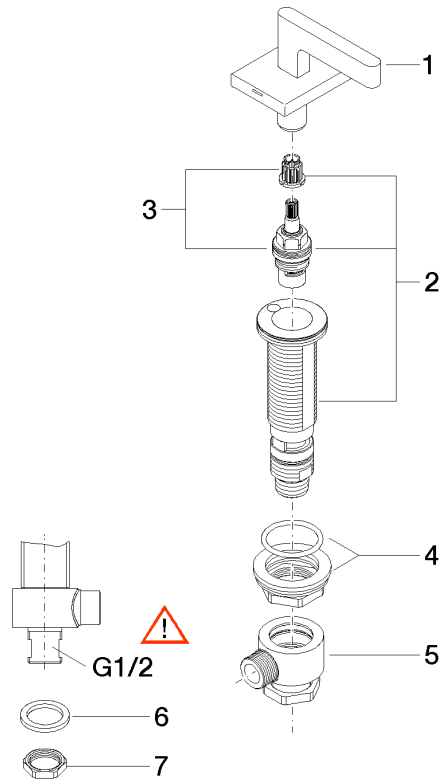
**Certificats**

IAPMO\_N-4976.    LGA\_28687.    IAPMO\_4976 (4).    IAPMO\_6397.



ST 010 101 5705

Les pièces pour les  
autres finitions  
peuvent être  
trouvées ici : Chrome



**Liste des pièces de rechange**

N°	Article Numéro	Désignation	Fréquence de montage	Délai de livraison
1	90 20 70 057 03-99	poignée ( cold )	1	30
2	04 17 11 058 52 90	partie latérale	1	2
3	90 90 03 152 00 90	tête céramique	1	2
4	04 23 10 032 78 90	set de fixation	1	2
5	04 17 11 023 10 90	raccord multiple	1	2
6	09 30 11 059 90	rondelle	1	2
7	09 23 10 012 90	écrou	1	2

**CL.1 Mélangeur lavabo à 3 trous sans garniture d'écoulement - Dark Platinum  
brossé**

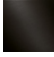



CL.1

ST 010 101 5705

- diamètre de perçement 32 mm
- rosace 60 x 47 mm
- avec marquage chaud

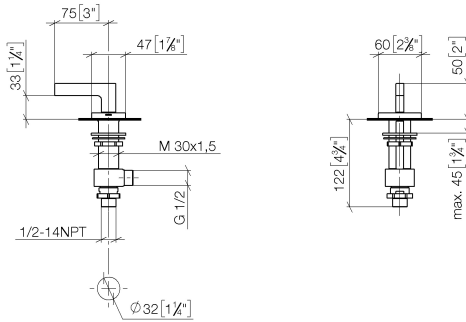


S'adapte aux gammes suivantes : CL.1, CYO

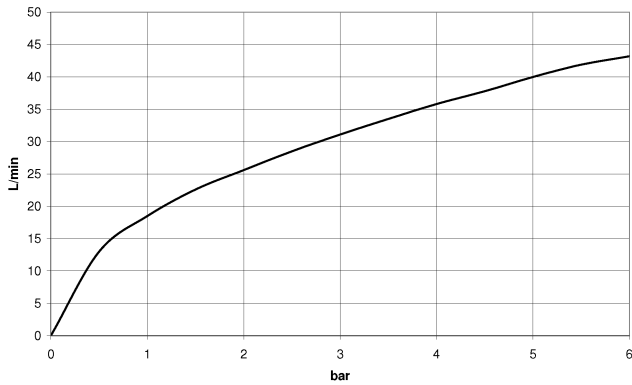
	Dark Platinum brossé	20 004 715-99
	Chrome	20 004 715-00
	Platine brossé	20 004 715-06
	Laiton brossé (Or 23cts)	20 004 715-28
	Champagne brossé (Or 22cts)	20 004 715-46
	Champagne (Or 22cts)	20 004 715-47



ST 010 101 5705  
mm [inches]



**Diagramme de débit**

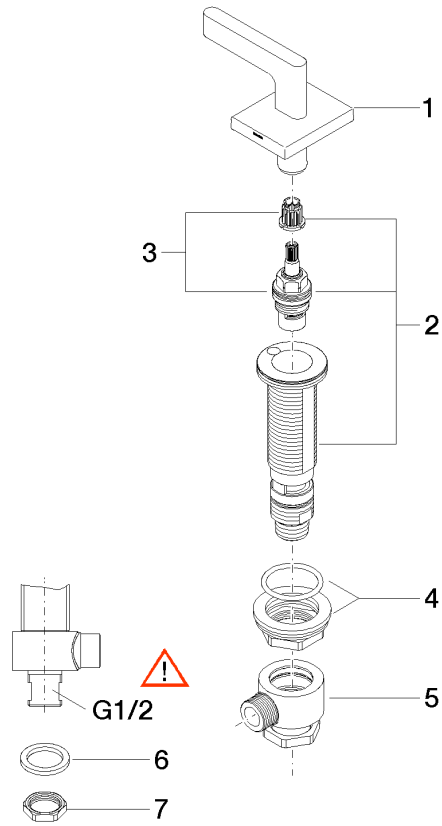


**Certificats**

IAPMO\_N-4976.    LGA\_28687.    IAPMO\_4976 (4).    IAPMO\_6397.

ST 010 101 5705

Les pièces pour les  
autres finitions  
peuvent être  
trouvées ici : Chrome



### Liste des pièces de rechange

N°	Article Numéro	Désignation	Fréquence de montage	Délai de livraison
1	90 20 70 057 02-99	poignée ( hot )	1	30
2	04 17 11 058 53 90	partie latérale	1	2
3	90 90 03 153 00 90	tête céramique	1	2
4	04 23 10 032 78 90	set de fixation	1	2
5	04 17 11 023 10 90	raccord multiple	1	2
6	09 30 11 059 90	rondelle	1	2
7	09 23 10 012 90	écrou	1	2